

外部光源Unit 150W Halogen Lamp更換手順

大塚科技股份有限公司

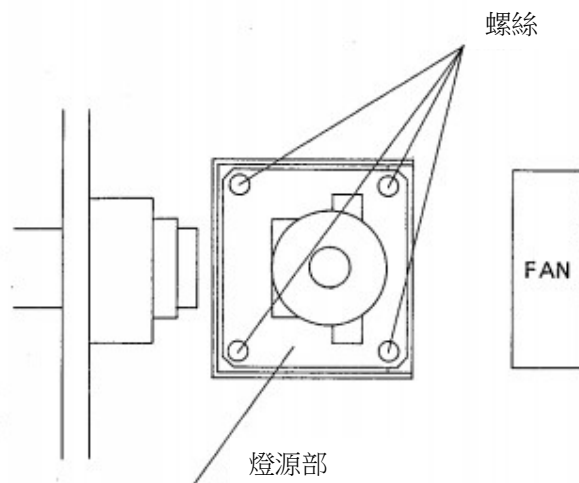
技術部

高溫注意

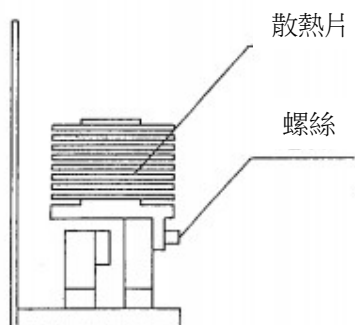


實施燈源更換作業時，請在燈源完全冷卻下進行。
燈源為高強度發光源，請勿直視燈源，避免雙眼受到傷害。

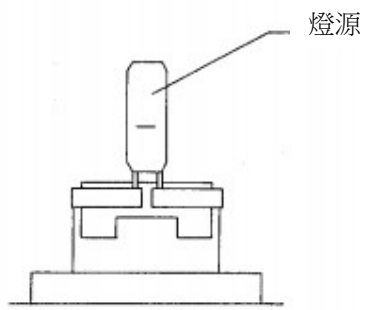
- 1 首先拆除外蓋。
- 2 取下4顆螺絲，並取出燈源的部分。



- 3 拆除固定螺絲，並取下散熱片。



- 4 從插座上卸下舊燈泡，然後換上新燈泡此時，請勿碰觸燈源發光面。



- 〈注意〉 請使用原廠建議的額定電壓。
如果規格不同時，散熱風扇可能無法動作或損壞。
150W 的燈源額定電壓是 24V。
100W 的燈源額定電壓是 12V。

以上說明